

PRODUKTINFORMATION

Vinyl Isolator Armstulpe

für Zytostatika und biologische Arbeitsstoffe

Anwendungsbereich und Eigenschaften

- + **Maximaler Schutz:** Für höchste Sicherheit beim Arbeiten mit CMR¹⁾-Arzneimitteln (z.B. Zytostatika) an Isolatoren.
- + **Anwendungsbereich:** Für Isolatoren mit einem runden Schulterring mit 30 cm Durchmesser und in pharmazeutischen Arbeitsbereichen oder im Umgang mit biologischen Arbeitsstoffen.
- + **Materialzusammensetzung:** Äußere Schicht aus laminiertem PVC HF und innere Schicht aus gestricktem Polyamid-Gewebe mit einer flammhemmenden und antimikrobiellen Polyurethan-Beschichtung für höheren Komfort, kein Festkleben der Armstulpen am Arm des Anwenders, geschweißte Nähte. Integrierte Nitril O-Ringe an beiden Öffnungen.
- + **Befestigungshinweis:** Die einwandfreie Befestigung am Isolator ist vor dem Einsatz zu prüfen. Von Flammen und Hitzequellen fernhalten.
- + **Wechselintervall:** Je nach Anwendung zwischen 4 und 6 Monate.
- + **Vor der Verwendung:** Auf Beschädigungen prüfen! Beschädigte Vinyl Isolator Armstulpen nicht verwenden!
- + **Entsorgung:** Überwachungsbedürftiger Abfall (Abfallschlüssel: 18 01 04 gem. 2000/532/EG), bei starker Kontamination besonders überwachungsbedürftiger Abfall²⁾ (Abfallschlüssel: 18 01 08*³⁾ bzw. AS 18 01 03*⁴⁾ gem. 2000/532/EG); getrennt sammeln und entsorgen!

¹⁾: Cancerogen. Mutagen. Reproduktionstoxisch. ²⁾: Mit (*) versehene Abfallarten im Abfallverzeichnis sind gefährliche Abfälle im Sinne § 41 des KrW-/AbfG. ³⁾: Zytotoxische und zytostatische Arzneimittel. ⁴⁾: Abfälle, an deren Sammlung und Entsorgung aus infektionspräventiver Sicht besondere Anforderungen gestellt werden.



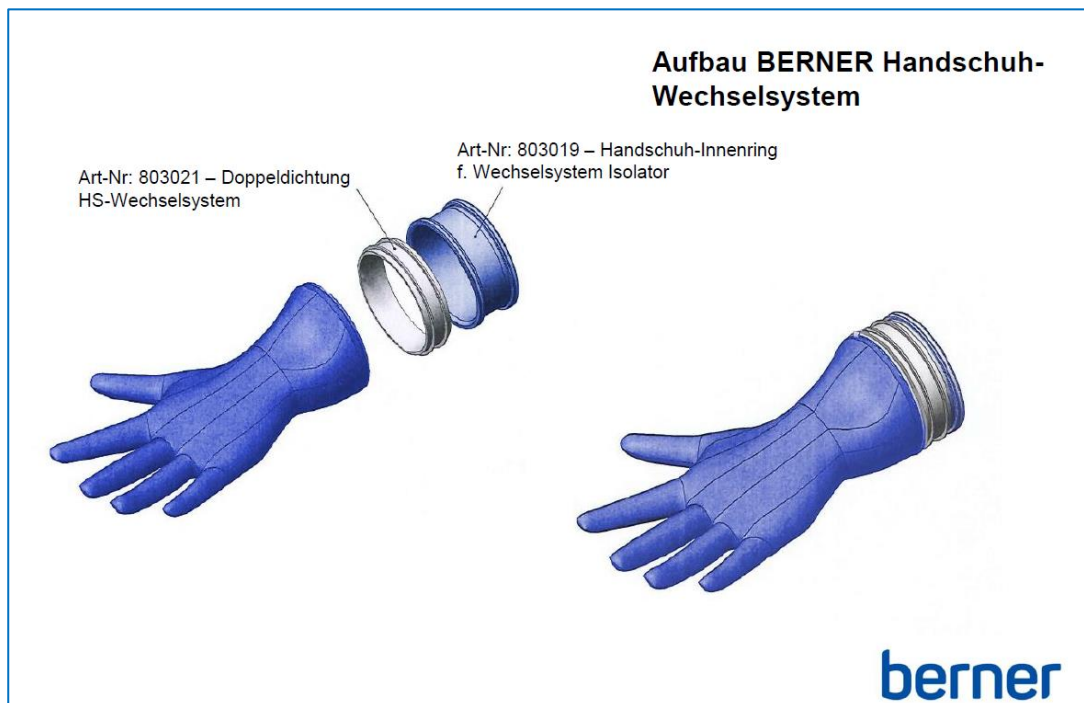
Ausführung

Artikel-Nr.:	803016
Größe	Uni
Länge	510 mm ± 10 mm
Breite	300 mm (Scheibe) / 120 mm (Wechselring)
Anzahl	1 Stück

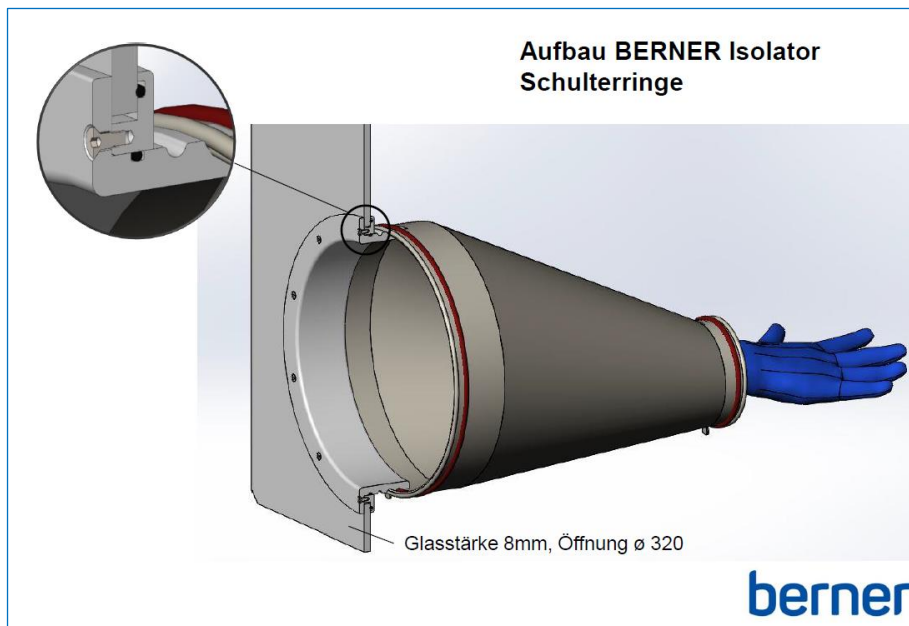
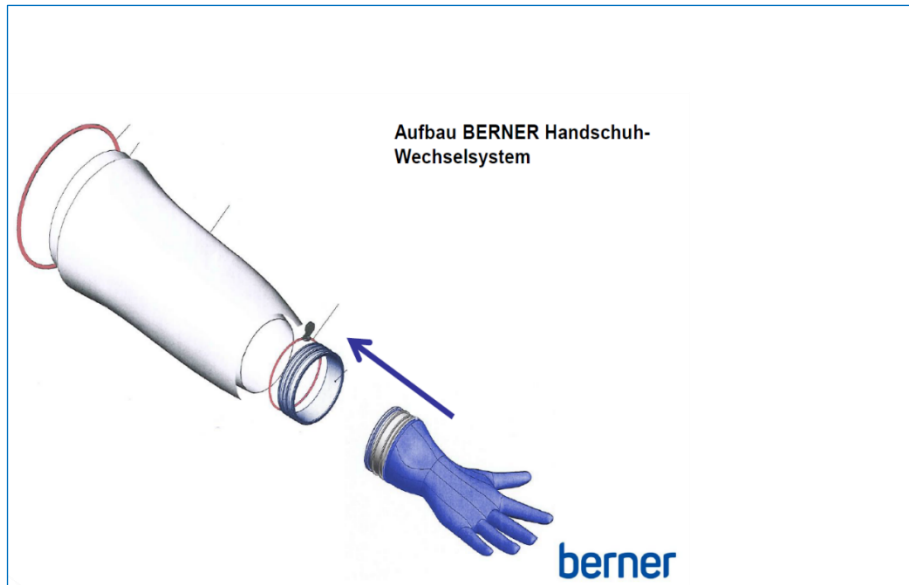
Material

Farbe	Weiß
Äußere Schicht	Polyvinylchlorid HF
Innere Schicht	Gewebtes Polyamid mit einer Polyurethan-Beschichtung
Gewicht Außen	1,25 g/cm ²
Gewicht Innen	220 g/m ²

Zusammensetzung des Armstulpensystems



Aufbau des Handschuhsystems



Artikelübersicht des Armstulpensystems

Artikelnummer	Beschreibung
852552	Schulterringe schwarz zur Befestigung an Scheibe 305mm
803015	Sicherungsring 300mm f. Stulpe, rot
803016	Isolator-Armstulpe, Vinyl, 1 Stück
6451	Isolator-Schutzarmstulpen, steril
803018	Haltering Wechselsystem Isolator-HS
803019	Handschuh-Innenring f. Wechselsystem Isolator
803020	Sicherungsring klein für Stulpe unten
803021	Doppeldichtung HS-Wechselsystem

Schutz vor chemischen Gefahren

Permeation⁵⁾ geprüft gem. der verbindlichen europäischen Norm EN 16523-1:2015. Für folgende Chemikalien wurden die Durchbruchzeiten⁶⁾ [min] / Leistungsklassen⁷⁾ (1-6) ermittelt:

Geprüfte Chemikalien:	Durchbruchzeit [min]	Leistungsklasse
5-Fluorouracil (10 mg/ml)	> 480 min	6
Carmustin (3,3 mg/ml)	> 480 min	6
Cisplatin (1 mg/ml)	> 480 min	6
Cyclophosphamid (20 mg/ml)	> 480 min	6
Etoposid (20 mg/ml)	> 480 min	6
Gemcitabin (40 mg/ml)	> 480 min	6
ThioTEPA (10 mg/ml)	> 480 min	6

⁵⁾: Bewegung einer Chemikalie durch ein Material auf molekularer Ebene. ⁶⁾: Bei einer Permeationsrate von $1\mu\text{g}/\text{min}\cdot\text{cm}^2$, ⁷⁾: Die Leistungsklasse spiegelt nicht die tatsächliche Schutzdauer am Arbeitsplatz wieder!

Reinigungshinweise

Mit einem milden Reinigungsmittel abwischen. Verwenden Sie keine Reinigungsmittel auf biologischer oder phenolischer Basis. Per Hand waschen oder chemisch reinigen mit einem Reinigungsmittel bis 75 °C. Zur Desinfektion Natriumhypochlorit mit nicht mehr als 1.000 ppm aktivem Chlor verwenden. Vor der Lagerung vollständig reinigen und trocknen. Einige Oberflächenfalten können auftreten.

Lager- und Transportbedingungen

- + Dunkel (vor direktem UV- und Sonnenlicht schützen)
- + Kühl (+ 5 °C bis + 40 °C)
- + Trocken (Relative Luftfeuchtigkeit 30 % - 60 %)
- + Kein Kontakt mit spitzen und/oder scharfen Gegenständen

Haltbarkeit

Verpackte Ausführung: Unter Beachtung der Lager- und Transportbedingungen, ab Produktionsdatum 3 Jahre in der original sterilen Verpackung.

Hersteller/Distributor

Berner International GmbH, Werner-von-Siemens-Str. 19, 25337 Elmshorn,
Tel: +49 4121 43560, Fax: +49 4121 435620, info@berner-safety.de, www.berner-safety.de